

# SNP-1000A

SAMSUNG TECHWIN

SAMSUNG

ProficCTV

www.cctvsamsung.pl

kamera kopułkowa sieciowa wysokiej rozdzielczości 1/4", z funkcją PTZ

FC | CE

## Opis

Kamera SNP-1000A jest przeznaczona do pracy we wnętrzach, ma regulowaną prędkość działania funkcji PTZ; wyjątkowo sprawna i tania. Ma zoom 10X oraz bogaty zestaw funkcji, dzięki czemu nadaje się do stosowania we wnętrzach. Ma kompresję MPEG-4 i JPEG sprężoną z przesyłaniem obrazów w czasie rzeczywistym, dzięki czemu jest idealnym rozwiązaniem dla sieci monitoringu wizyjnego.

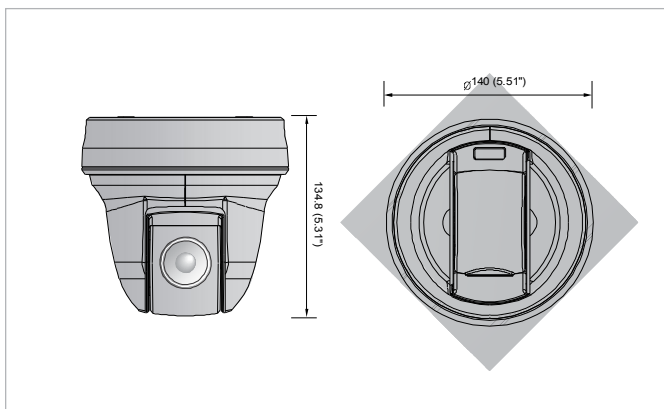


## Cechy użytkowe

- Czas rzeczywisty, kompresja MPEG-4/JPEG
- Przesyłanie obrazów VGA z maks. 30k/s(N)/Maks. VGA 25k/s (P)
- Obsługa zoomu obszaru
- Obraz w wysokiej rozdzielczości: 704 x 480, 704 x 240, 352 x 240(N)  
704 x 576, 704 x 288, 352 x 288(P)
- 2 wej. czujnika/1 wyj., dźwięk dwukierunkowy
- Obsługa statycznego./dynamicznego adresu IP/Ethernet 10/100 Base-T
- Płotokół TCP/IP, DHCP, HTTP, DDNS itd.
- Serwer FTP i wysyłanie e-mail, wyjście analogowe
- Program zarządzania siecią (SVM-S1, SNM-128S/P)
- Optyczny zoom 10X (3.8 ~ 38 mm) i cyfrowy zoom 10X
- Wysoka rozdzielczość dająca 520 linii TV, wyjście kompozytowe
- Dzień i noc z ICR (Infrared Cutoff Removal)
- Dzięki opcji SSNRII usuwa szumy i smużenie
- Min. natężenie oświetlenia 0,7 lx przy F1,8 (kolor)  
0,02 lx przy F1.8 (B/W)  
0,003 lx przy F1.8 (sens-up)
- 128 programowanych ustawień wstępnych
- Zasilanie: 12 VDC

## Wymiary

Jednostka: mm (cal)



## parametry techniczne

	SNp- 1000AN	SNp-1000Ap
WizJA		
urządzenie obrazowania	matryca CCD 1/4", podwójnej gęstości pionowa, interline	
piksele łącznie	811(H) x 508(V)	795(H) x 596(V)
piksele efektywne	768(H) x 494(V)	752(H) x 582(V)
System skanowania	2: 1 Przeplot	
Częstotliwość	H: 15.734 KHz/V: 59.94 Hz	H: 15.625 KHz/V: 50 Hz
Rozdzielczość pozioma	Kolor: 520 linii TV (min.); B/W: 570 linii TV (Min.)	
Min. natężenie oświetlenia	Kolor: 0,04 lx (50 IRE przy F1,6); 0,003 lx (Sens-up, 128X) B/W: 0,08 lx (50 IRE przy F1,6) 52 dB	
S/N (sygnał Y)	Wbudowany	
OSD - menu ekranowe	Wł./Wył.	
Tytuł kamery	253	
kamera ID	Auto (ICR)/Kolor/B/W	
Dzień i noc	Wł./Wył.	
Kompensacja podświetlenia	52 dB	
Wykrywanie ruchu	Wł./Wył. (wyjście przez komunikację)	
Funkcja ochrony prywatności	Wł./ Wył. (8 programowanych stref)	
Filtr szumów (SSNR)	Niski/Sredni/Wysoki/Wył.	
Czułość sens-up (integracja kadru)	Wł./Wył. (wybieralny limit ~ 128X)	
Kontrola wzmacniania	Niski/Sredni/Wysoki/Ręczny/Wył.	
Balans biały	ATW/Wewn./Na zewnątrz/AWC/Ręczny	
prędkość migawki elektronicznej	Auto (NTSC: 1/60 ~ 1/120,000 sek.; PAL: 1/50 ~ 1/120,000)/Ręczny/AFLK	
OBIEKTYW		
Współczynnik zoomu	30X (optyczny); 8X (cyfrowy)	
Długość ogniskowej	3.3 ~ 99mm (F1,6 ~ 3.2)	
Maks. stosunek apertury	1 : 1.6 (szeroki) ~ 3.2 (teleobiektyw)	
Min. odległość obiektu	1.2 m (3.94 ft)	
katowe pole widzenia	H: 58° (szeroki) ~ 2.22° (teleobiektyw) / V: 44.8° (szeroki) ~ 1.68° (teleobiektyw)	
Ostrość	Automatyczny/Ręczny/Pojedynczy pomiar ostrości AF	
prędkość zoomu	5.2 sek.	
Sterowanie przysłoną	Automatyczny/Ręczny	
pAN/TILT		
zakres panoramy	360° bez końca	
prędkość panoramy	Ustawienie początkowe: 240°/sek.; ręczny: 0.5° ~ 120°/sek. (proporcjonalny stosunek zoomu)	
zakres przechyłu	-4° ~ 184°	
prędkość przechyłu	Ustawienie początkowe: 240°/sek.; ręczny: 0.5° ~ 120°/sek. (proporcjonalny stosunek zoomu)	
pozycje programowane	128	
Dokładność programowania położenia	±0.3°	
Tryb pTz	Ustawienia wstępne, Przerzut, Grupa, Przejazd, Siedzenie, Aut. Pan	
WYDAJNOŚĆ		
kodowanie	Rozdzielczość	Do 704 x 480
	kompresja	Wybór MPEG-4/JPEG
	prędkość kodowania	Do 30k/s przy 704 x 480
	prędkość transmisji	Do 25k/s przy 704 x 576
	Maks. użytkowników zdalnych	Jednocześnie 20
Sieć	Obsługa protokołu	TCP/IP, DHCP, DNS, DDNS, HTTP, SMTP, FTP and NTP
	zoom obszaru	Przełączarka internetowa; SVM-S1, SNM-128S/P (CMS)
	zabezpieczenie	Ochrona hasłem
		Poziom 5 użytkowników
	INTERFEJS	
	Monitor	Wyjście 1 BNC (520 linii TV)
		Wejście 1 linia/wej. MIC, mono, 1Vpp
		Wyjścia 1 linia wyj., poziom linii, 1Vpp
	Dźwięk	kompresja ADPCM
		Częstotliwość próbkowania 8KHz
	Alarm	Wyjścia 4 gniazdo wej., NO/NZ
		Wyjścia 2 gniazdo wyj., NO/NZ
		zdalne zawiadomienie Przez e-mail lub FTP
	połączenia	Ethernet RJ-45 10/100 Base-T
	pamięć	karta pamięci SD Nie dot.
	OGÓLNE	
	Napięcie wejściowe	24 VAC
	pobór mocy	Maks: 10 W
	Temperatura robocza	-10°C ~ +50°C
	Wilgotność robocza	20% ~ 80% RH
	Dimension (WxH)	Ø155 x 243,4 mm (Ø6,1" x 9,58")
	Waga	2 kg (4,4 lb)
	Ochrona szczeliny	IP67 (obudowa opcjonalna)
	Certyfikaty	FCC (Klasa A)
		CE (Klasa A)